

FERA-FD/AG

Sıva Altı Aydınlatma/ Recessed Fixture

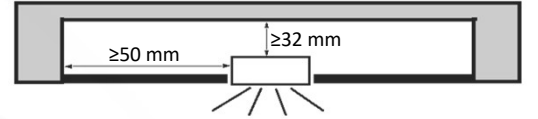
Ürün Kodu / Product Code: AN4200226-XPP830A

Özellikler

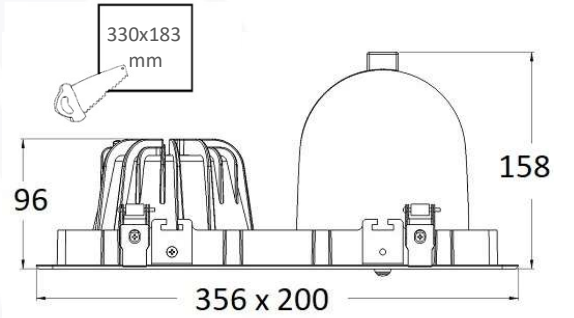
- Özel tasarım soğutucu gövde sayesinde yüksek termal dayanım ve uzun ömür
- Alüminyum enjeksiyon soğutucu gövde ve çerçeve
- Beyaz(RAL 9016) renkli elektrostatik toz boya
- Yüksek ışık geçirgenliğine sahip temperli cam
- Yüksek verimlilikte saf alüminyum reflektör
- Her iki ekseninde $\pm 30^\circ$ yönlendirilebilir
- Yatay Eksende 350° , dikey eksende 90° yönlendirilebilir gimbal gövde

Specifications

- High thermal strength and long life due to specially designed heatsink body
- Die-cast aluminium housing and frame
- Electrostatic powder coated with white(RAL 9016) colour
- Extra clear tempered glass
- High efficiency pure aluminium reflector
- $\pm 30^\circ$ tilttable on both axis
- Tilttable 90° , rotatable 350° gimbal body



Teknik Çizim / Technical Drawing



Seçenekler

- Siyah, gri veya özel renk seçeneği elektrostatik toz boya
- Dar, orta veya geniş ışık çıkış açısı
- 80 CRI veya 90 CRI
- 2700K, 3000K veya 4000K renk sıcaklığı
- Bluetooth, 1-10 V ve DALI seçenekleri
- 1 veya 3 saat acil kit
- Bal peteği difüzör

Options

- Electrostatic powder coated with black, grey or special colour
- Narrow, medium or wide beam angle
- 80 CRI or 90 CRI
- 2700K, 3000K or 4000K color temperature
- Bluetooth, 1-10 V and DALI options
- 1 hour or 3 hours emergency kit
- Honeycomb diffuser

Teknik Veriler / Technical Data

Sistem gücü / System power*	2x26,3 Watt
Armatür lümeni / Luminaire luminous flux*	3426+3426 Lumen
Armatür etkinliği / Luminaire efficacy*	130,1 lm/W
Renksel geri verim(CRI) / Colour rendering index(CRI)	≥ 80
Renk sıcaklığı / Correlated Colour temperature*	3000 K
Işık Açısı / Beam Angle	24
Enerji sınıfı / Energy class	A++
Giriş gerilimi / Input voltage	220-240 V / 50-60 Hz
Güç faktörü/ Power factor	0,9
LED ömrü (LED üretici verisi) / Lumen maintenance* (LED manufacturer specifications)	L90 B50 50.000 saat / hours (tc 65 °C)
Renk toleransı / Colour deviation	≤ 3
Fotobiyolojik güvenlik sınıfı / Photobiological safety	RG1
Armatür kontrolü / Luminaire control	Aç-kapa / On-off

Veriler içerisinde * ile işaretlenen tüm değerler ortalama değerlerdir. Sistem gücü +/- 10 % ilk tolerans ve armatür lümeni +/- 4 % tolerans içerisindedir. Renk sıcaklığının toleransı +/- 150 K'dir. Aksi belirtilmedikçe verilen tüm değerler için ortam sıcaklığı 25 °C'dir.

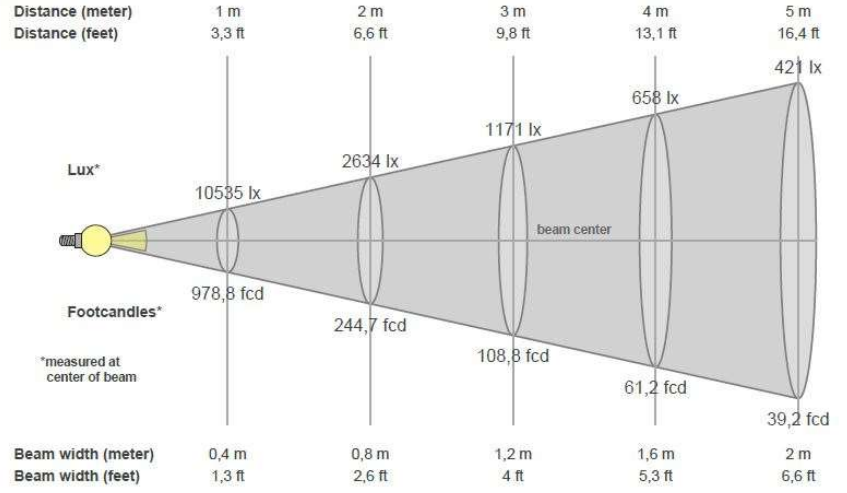
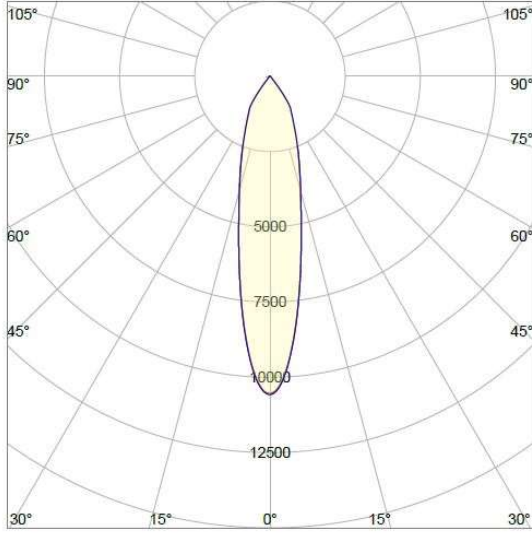
Values marked with * are rated values. System power is subject to an initial tolerance of +/- 10 % and luminaire luminous flux is subject to a tolerance of +/- 4 % . Tolerance of colour temperature is +/- 150 K. Unless stated otherwise, the values apply to an ambient temperature of 25 °C.



EN 60598-2-2

Fotometrik Bilgiler / Photometric Data

Fera-FD 2x26 W 80 CRI A-Medium Beam Angle



*Verilen fotometrik bilgiler tek ışık kaynağına aittir. / The photometric information provided belongs to a single light source.

Technical data in accordance with international norms and standards

IEC 60598	Luminaires – Part 1+2: general requirements, specific requirements and tests
IEC 62031	LED modules for general lighting – safety requirements
IEC 62471	Photobiological safety of lamps and lamp systems
EN13032-4	Light and lighting – measurement and representation of photometric data
CIE 13	Method of measuring and specifying colour rendering properties of light sources