

# OLEA 60x60 CLIP-IN

## Sıva Altı Aydınlatma/ Recessed Fixture

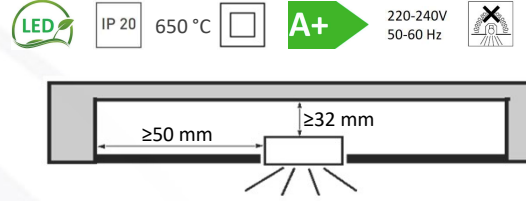
Ürün Kodu / Product Code: PL1600136-XTL8300

### Özellikler

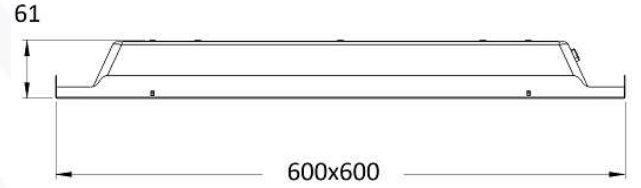
- Metal gövde ve çerçeve
- Polistren(PS) difüzör
- Elektronik LED sürücü
- Beyaz(RAL 9016) renkli elektrostatik toz boya

### Specifications

- Metal body and frame
- Opal Polystyrene(PS) diffuser
- Electronic LED driver
- Electrostatic powder coated with white(RAL 9016) colour



### Teknik Çizim / Technical Drawing



### Teknik Veriler / Technical Data

|  |  |
|--|--|
| Sistem gücü / System power*  | 35,8 Watt                              |
| Armatür lümeni / Luminaire luminous flux*  | 3960 Lumen                             |
| Armatür etkinliği / Luminaire efficacy*  | 110,8 lm/W                             |
| Renkssel geri verim(CRI) / Colour rendering index(CRI)                               | ≥80                                    |
| Renk sıcaklığı / Correlated Colour temperature*                                      | 3000 K                                 |
| Enerji sınıfı / Energy class   | A+                                     |
| Giriş gerilimi / Input voltage   | 220-240 V / 50-60 Hz                   |
| Güç faktörü/ Power factor  | 0,9                                    |
| LED ömrü (LED üretici verisi) / Lumen maintenance* (LED manufacturer specifications) | L90 B50 50.000 saat / hours (tc 65 °C) |
| Renk toleransı / Colour deviation  | ≤3                                     |
| Fotobiyolojik güvenlik sınıfı / Photobiological safety                               | RG1                                    |
| Armatür kontrolü / Luminaire control   | On/off                                 |

### Seçenekler

- Siyah, gri veya özel renk seçenekli elektrostatik toz boya
- PC, PMMA veya şeffaf mikroprizmatik difüzör seçeneği
- 2700K, 3000K veya 4000K renk sıcaklığı
- 1-10 V, DALI veya uygulama ile kablosuz kontrol
- 1 veya 3 saat acil kit

### Options

- Electrostatic powder coated with black, grey or special colour
- PC, PMMA or clear microprismatic diffuser option
- 2700K, 3000K or 4000K color temperature
- 1-10 V, DALI or wireless controllable via app.
- 1 hour or 3 hours emergency kit

Veriler içerisinde \* ile işaretlenen tüm değerler ortalama değerlerdir. Sistem gücü +/- 10 % ilk tolerans ve armatür lümeni +/- 4 % tolerans içerisindedir. Renk sıcaklığının toleransı +/- 150 K'dir. Aksi belirtilmedikçe verilen tüm değerler için ortam sıcaklığı 25 °C'dir.

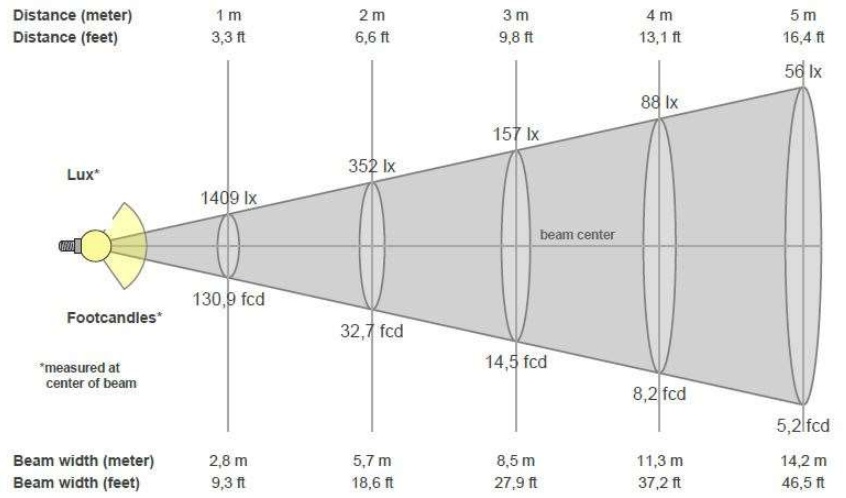
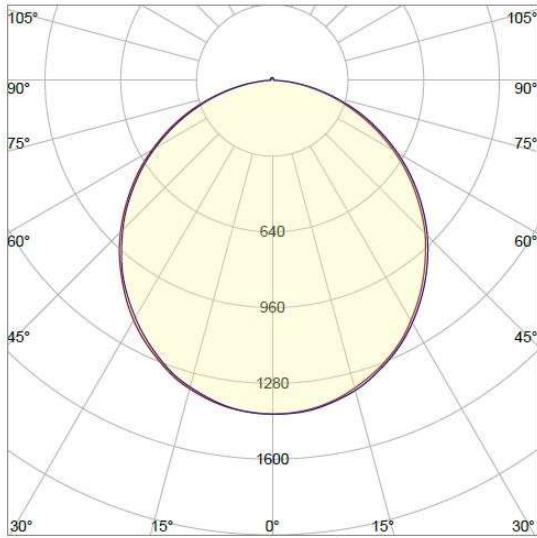
Values marked with \* are rated values. System power is subject to an initial tolerance of +/- 10 % and luminaire luminous flux is subject to a tolerance of +/- 4 % . Tolerance of colour temperature is +/- 150 K. Unless stated otherwise, the values apply to an ambient temperature of 25 °C.



EN 60598-2-2

**Fotometrik Bilgiler / Photometric Data**

**OLEA 60x60 36W**



**Technical data in accordance with international norms and standards**

|           |   |
|-----------|---|
| IEC 60598 | Luminaires – Part 1+2: general requirements, specific requirements and tests    |
| IEC 62031 | LED modules for general lighting – safety requirements                          |
| IEC 62471 | Photobiological safety of lamps and lamp systems                                |
| EN13032-4 | Light and lighting – measurement and representation of photometric data         |
| CIE 13    | Method of measuring and specifying colour rendering properties of light sources |